

P90 Silverline grundinformation

En pallereol-installation består af grundkomponenterne stigebein, der bygges op til gavle – enkelt eller dobbelt – samt bjælker der udgør bærelan. Bjælkerne findes i flere modeller, længder og med forskellig bæreevne.

Standard

Stolpehøjde, fra 2 – 7000 mm med 500 mm interval, men kan fås i længder op til 12000 mm uden skarvning. Bygges op som enkelt eller dobbeltreol.

Stigedybde, enkeltreol, kortsidshåndtering 1037 mm, langsideshåndtering 737 mm og halvpallehåndtering 437 mm.

Stolpe, hulinterval 50 mm, 9 modeller med varierende godstykkelse og mål.



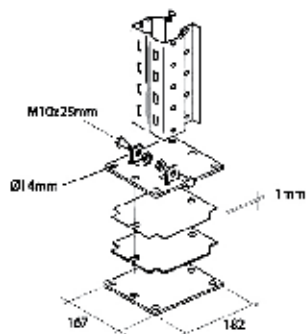
Stolpe P90	Stolpetype	Bredde i mm	Gods-tykkelse
Let (L)	P90/16	90	1,6 mm
Medium (M)	P90/19	90	1,9 mm
Heavy (H)	P90/23	90	2,3 mm
	P100/20	100	2,0 mm
	P100/25	100	2,5 mm
	P100/30	100	3,0 mm
	P120/25	120	2,5 mm
	P120/30	120	3,0 mm
	P120/35	120	3,5 mm

Model	stolpe-type	D×H i mm
KO	L	1037/2000
KO	L	1037/2500
KO	L	1037/3000
KO	L	1037/3500
KO	L	1037/4000
KO	M	1037/4500
KO	M	1037/5000
KO	M	1037/5500
KO	M	1037/6000
KO	M	1037/6500
KO	M	1037/7000
KO	H	1037/5500
KO	H	1037/6000
KO	H	1037/6500
KO	H	1037/7000
LA	L	737/2000
LA	L	737/2500
LA	L	737/3000
LA	L	737/3500
LA	M	737/4000
LA	M	737/4500
LA	M	737/5000
LA	M	737/5500
LA	M	737/6000
LA	H	737/5500
LA	H	737/6000
LA	H	737/6500
LA	H	737/7000

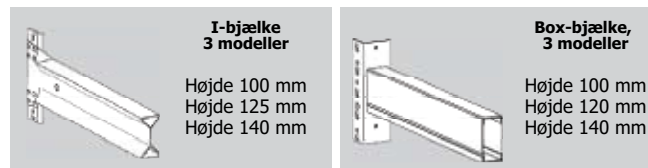
Gavl – enkeltreol P90

Produceres og leveres inkl. fod, nivelleringsklods og ekspansions-skrue til fastgørelse i gulv. Standard i længderne fra 2–7000 mm.

Forkortelser:
KO=kortsidshåndtering.
LA=langsideshåndtering.



Bjælketyper



Benævnelse	Længde	Belastning kg	Benævnelse	Længde	Belastning kg
1K-100	950	3100	1K/2L-100	2700	3×900
1L-100	1350	3100	3K/2L-120	2700	3×1265
2K-100	1850	2×1300	3K/2L-100	2750	3×875
2K-125	1850	2×1700	3K/2L-120	2750	3×1245
2K-100	2300	2×1100	4K-100	3400	4×450
2K-125	2300	2×2800	4K-120	3600	4×570
3K/2L-100	2750	3×600	3Ki-140	3400	3×1000
3K/2L-125/15	2750	3×800	4K-140	3600	4×725
3K/2L-125/20	2750	3×1000	4K-140	4200	4×623
4K-125/20	3400	4×600	4K-140	4400	4×630
4K-140/22	3400	4×810			
4K-140/22	3600	4×740			

De anførte værdier er vejledende

Gavl – dobbeltsektion

Opbygges med 2 modstående enkeltreoler med distancebeslag, der findes i 4 længder afhængig af palleten. Reolen skal udstyres med sikkerhedsudstyr som vertikalt palletop eller afskærmningsnet.

